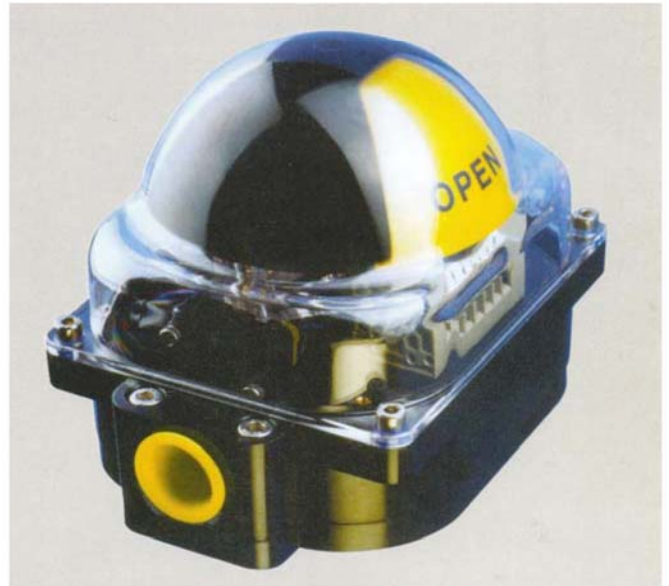


# CV3 Endschalterbox

Gehäuseschutzart IP67

- Gehäuseschutzart IP67
- Gehäuse Polycarbonat
- 2 x Verschraubung M20 oder Pg 13.5
- Edelstahlverschlüsse
- Für den direkten Aufbau auf Namur pneumatische Antriebe vorgesehen.
- Optische Stellungsanzeige
- Einfache und schnelle Verdrahtung durch zugänglichen Klemmblock

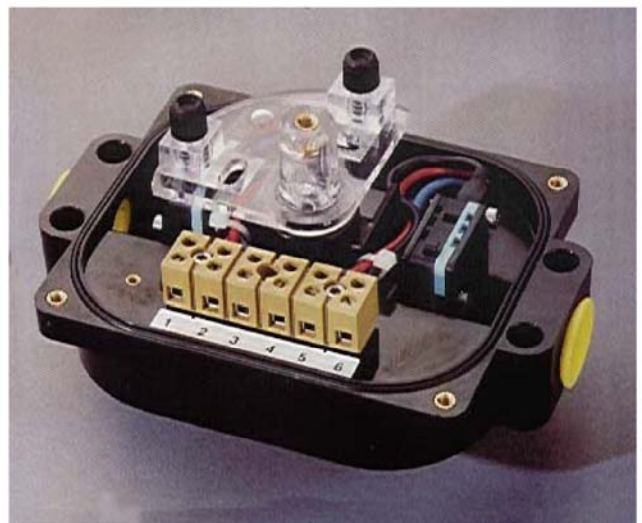


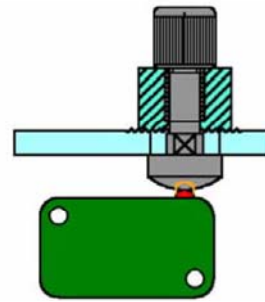
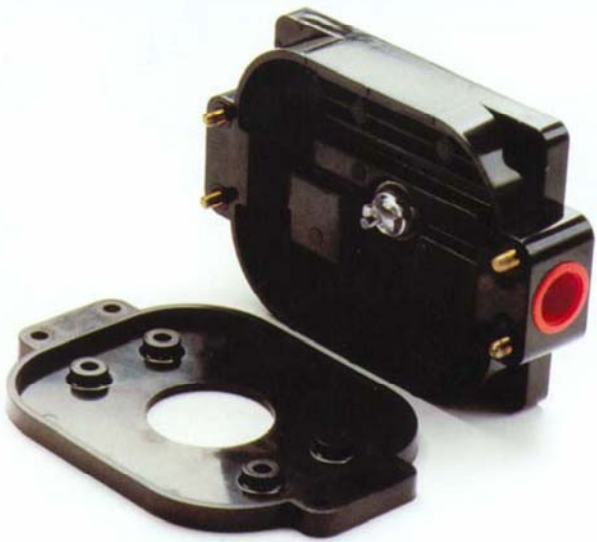
Nach Entfernen der Haube können die Endschalter gesetzt und die Schaltnocken eingestellt werden.

## Schalter

Bis zu 4 Stück in einem Gehäuse

- V3 Mikroschalter mit Silber-Nickel oder Goldlegierung Kontakte
- Eigensichere Initiatoren (zb. NJ2-V3-N)
- 3-Leiter Initiatoren (zb. NBB2-V3-E2)





- Stellung „AUF“ und „ZU“ individuell und einfach über Schaltnocke einstellbar .
- Einfacher Aufbau / Montage.

Eine halbkugelförmige Sichtanzeige ermöglicht die optische Erfassung der Armaturenstellung aus fast jeder Richtung.

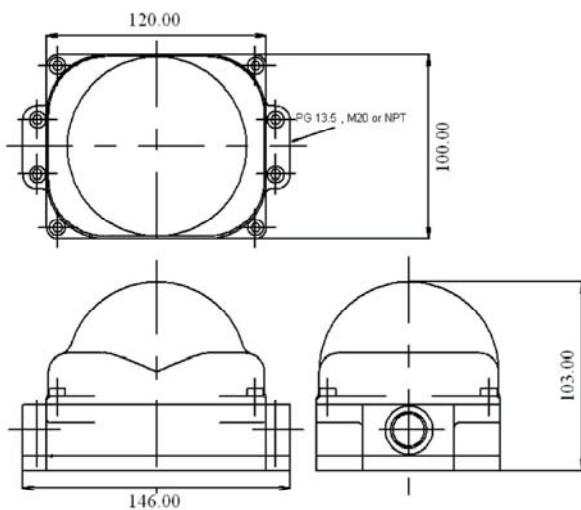
#### Werkstoff

Gehäusesockel : Polycarbonat Lexan®121  
Schwarz

Gehäusedeckel : Polycarbonat Lexan®121  
Transparent

Dichtung : NBR

Verschlüsse : Edelstahl



## **CeeVee Ltd.**

**27 Upper Mills Estate  
Bristol Road  
Stonehouse  
Gloucestershire  
GL5 2BJ  
U.K**

**Tel. +44(0)1453 821666**

**Fax. +44(0)1453 822298**

**[www.cee-vee.co.uk](http://www.cee-vee.co.uk)**